



ГОСУДАРСТВЕННЫЙ СТАНДАРТ  
СОЮЗА ССР

**РЕЛЬСЫ ДЛЯ НАЗЕМНЫХ  
И ПОДВЕСНЫХ ПУТЕЙ**

СОРТАМЕНТ

**ГОСТ 19240—73**

Издание официальное



291-95  
32

ГОСУДАРСТВЕННЫЙ КОМИТЕТ СССР ПО СТАНДАРТАМ  
Москва

## РЕЛЬСЫ ДЛЯ НАЗЕМНЫХ И ПОДВЕСНЫХ ПУТЕЙ

Сортамент  
Rails for ground  
and suspended tracks.  
Dimensions

ГОСТ  
19240—73\*

Взамен  
ГОСТ 5157—53 в части  
рельсов двухголовых,  
тавровых и типа Р5  
для наземных и под-  
весных путей

ОКП 09 2000

Постановлением Государственного комитета стандартов Совета Министров СССР от 29 ноября 1973 г. № 2610 срок введения установлен

с 01.01.75

Проверен в 1984 г. Постановлением Госстандарта от 20 декабря 1984 г. № 4837 срок действия продлен

до 01.07.90

Несоблюдение стандарта преследуется по закону

1. Настоящий стандарт распространяется на рельсы двухголовые, тавровые и типа Р5, предназначенные для наземных и подвесных путей.

Установленные настоящим стандартом показатели технического уровня предусмотрены для первой категории качества.

2. Размеры поперечного сечения и предельные отклонения размеров рельсов должны соответствовать указанным на черт. 1—3. Расчетные величины рельсов указаны в приложении.

1, 2 (Измененная редакция, Изм. № 1).

Издание официальное

Перепечатка воспрещена

\* Переиздание (август 1985 г.) с Изменением № 1, утвержденным в декабре 1984 г. (ИУС 4—85).

© Издательство стандартов, 1985

3. Несимметричность поперечного сечения головки и подошвы рельсов относительно вертикальной оси шейки не должна превышать полусуммы отклонений размеров соответствующих элементов профиля.

4. Размеры, на которые не указаны предельные отклонения, даны для построения калибров и на готовом прокате не определяются.

5. Двухголовые и тавровые рельсы изготавливают:

- мерной длины;
- кратной мерной длины;
- немерной длины.

Длина рельсов устанавливается по требованию потребителя, но не должна быть более 8 м для двухголовых рельсов и не более 7 м для тавровых рельсов.

6. Рельсы типа Р5 поставляются длиной 6 м.

Допускается изготовление рельсов немерной длины от 1,5 до 4,6 м не более 5% массы партии и от 4,6 до 8,0 м не более 20% массы партии.

7. Рельсы изготавливаются без фрезеровки торцов.

5—7 (Измененная редакция, Изм. № 1).

8. Предельные отклонения по длине рельсов мерной и кратной мерной длины не должны превышать:

- +40 мм — для рельсов длиной до 4 м включительно;
- +60 мм — для рельсов длиной свыше 4 до 6 м включительно;
- +80 мм — для рельсов длиной свыше 6 м.

9. Кривизна рельсов в горизонтальной и вертикальной плоскостях не должна превышать 0,40% длины.

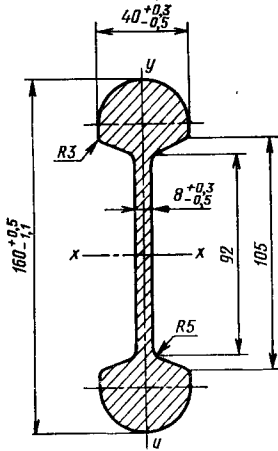
10. Определение размеров поперечного сечения проводят на расстоянии не менее 500 мм от торца профиля. Измерение толщины шейки проводят у торца рельса.

11. Скручивание рельсов вокруг продольной оси не допускается.

12. Марки стали, из которой изготавливаются рельсы, и технические требования — по ГОСТ 535—79 и другим действующим стандартам, оговоренным в заказе.

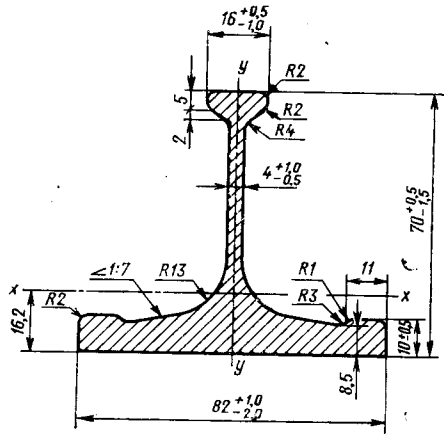
---

Рельс двухголовый



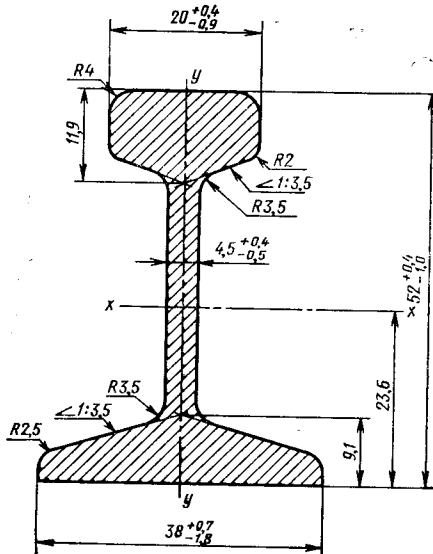
Черт. 1

Рельс тавровый



Черт. 2

Рельс типа Р5



Черт. 3

ПРИЛОЖЕНИЕ к ГОСТ 19240—73  
Справочное

Расчетные величины рельсов

Наименования параметров	Расчетные величины рельсов		
	двухголовых	тавровых	типа Р5
Площадь поперечного сечения, см <sup>2</sup>	29,10	11,92	5,91
Момент инерции относительно горизонтальной оси, см <sup>4</sup>	913,86	50,38	22,16
Момент инерции относительно вертикальной оси, см <sup>4</sup>	23,03	44,95	2,87
Момент сопротивления относительно горизонтальной оси, см <sup>3</sup>	114,23	—	—
Момент сопротивления относительно горизонтальной оси (верх), см <sup>3</sup>	—	9,37	7,76
Момент сопротивления относительно горизонтальной оси (низ), см <sup>3</sup>	—	30,98	9,45
Момент сопротивления относительно вертикальной оси, см <sup>3</sup>	11,52	10,96	1,51
Расстояние центра тяжести до подошвы, см	—	1,63	2,34
Масса 1 м, кг	22,84	9,36	4,64

Примечание. Площадь поперечного сечения и масса 1 м рельса вычислены по номинальным размерам, при этом плотность стали принята равной 7,85 г/см<sup>3</sup>.

Редактор *В. Н. Шалаева*  
Технический редактор *Н. В. Келейникова*  
Корректор *М. С. Кабашова*

Сдано в наб. 17.09.85  
0,5 усл. кр.-отг.

Подп. в печ. 23.10.85  
0,21 уч.-изд. л.

Тир. 6.000

0,5 усл. п. л.  
Цена 3 коп.

---

Орден «Знак Почета» Издательство стандартов, 123840, Москва, ГСП, Новопресненский пер., 3  
Тип. «Московский печатник», Москва, Лялин пер., 6. Зак. 1168